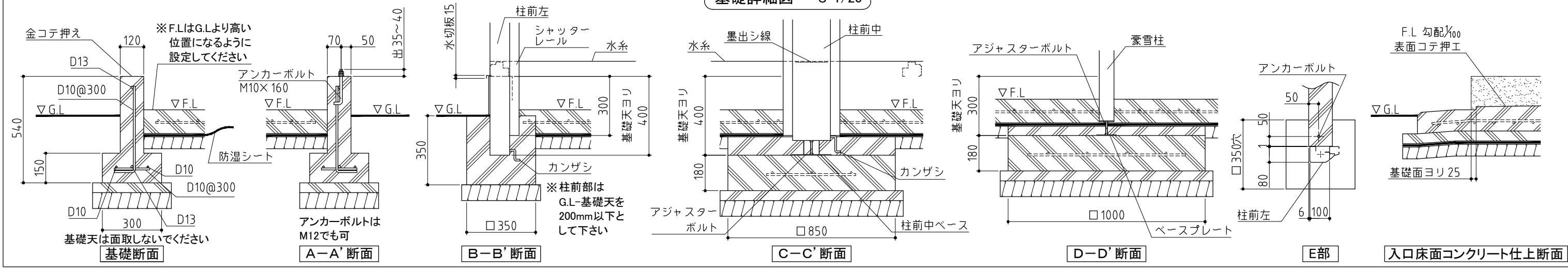


基礎詳細図 S=1/20



基礎図 〈縮尺〉 S=1/50
~豪雪型~

機種名 GRN-3662SL・HL・JL-3

※寒冷地等は、地域の実情に合わせた基礎にしてください。

基礎図参考資料

GRNタイプ3162連棟の場合

※下記寸法はGRN-3162S・H・JL-3連棟の寸法です。施工の際は必ず対象機種の基礎図寸法に則して下さい。

